



## Unicable II Power Inserter, 5-2400MHz

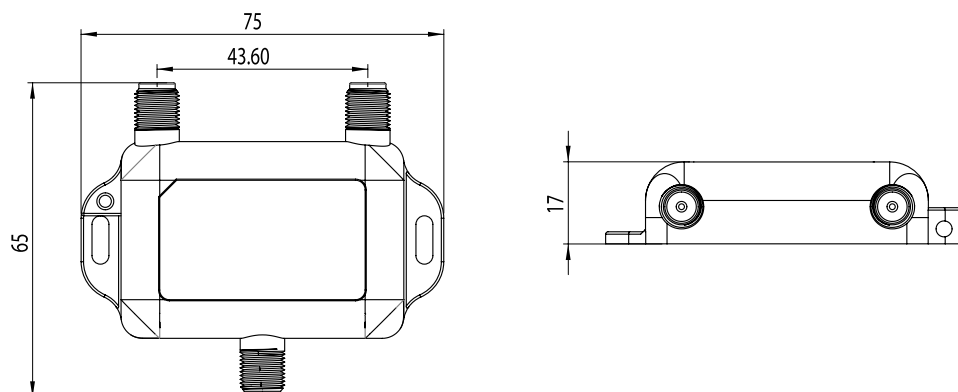
Model: IDLU-PINS02-00000-OPP

Item: 5380

### Technische Daten

Frequenzbereich	5 - 2400MHz
Spannungseingang	19V/1A, 1x F-Anschluss
Eingang ODU (ZF)	1x F-Anschluss
Ausgang STB (ZF)	1x F-Anschluss
Einfügungsdämpfung	3dB max.
Eingangsrückflussdämpfung	-10dB max.
Ausgangsrückflussdämpfung	-10dB max.
Maximale Stromstärke	750mA
Ausgangsspannung (Eingang @19V, 940mA)	17V
Betriebstemperatur	-30 ~ +60°C
Gewicht	81g
Abmessungen	65x75x17.3mm

**Hinweis: Wird zusammen mit dem Netzteil ausgeliefert.**



Der Kürze wegen sind einige Produktbeschreibungen in diesem Formular sehr allgemein gehalten. Sie sollten nicht als detaillierte Datenblätter verstanden werden. Inverto Digital Labs behält sich das Recht vor Produkte, Produktlinien und/oder Produktmerkmale ohne vorherige Ankündigung zu ändern, wegzulassen oder hinzuzufügen.

Für weitere Informationen kontaktieren Sie uns bitte unter: [sales@inverto.tv](mailto:sales@inverto.tv)

FTA Communication Technologies S.a.r.l | Tel. +352 264 367 1 | Fax. +352 264 313 68



[www.inverto.tv](http://www.inverto.tv)